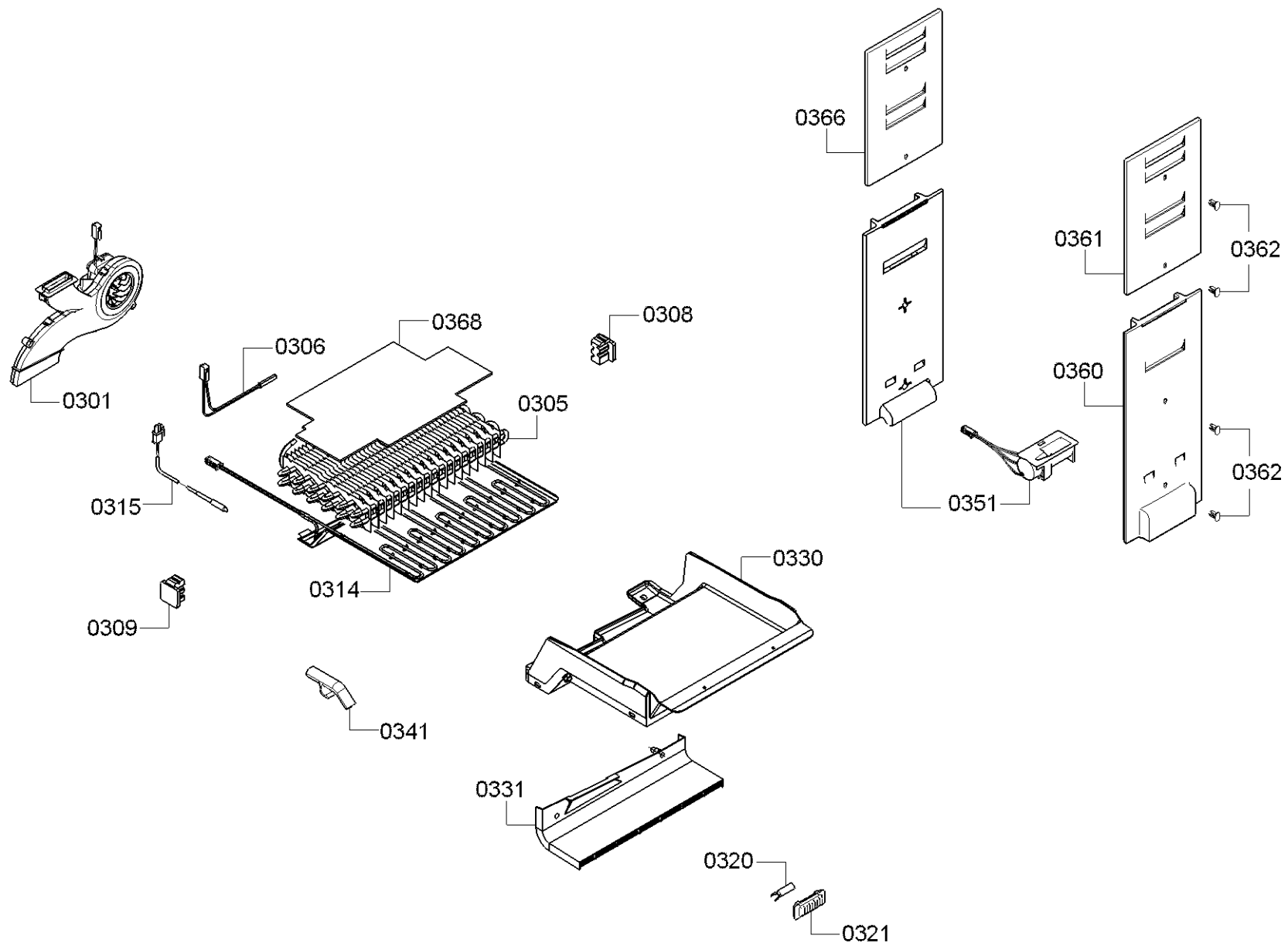
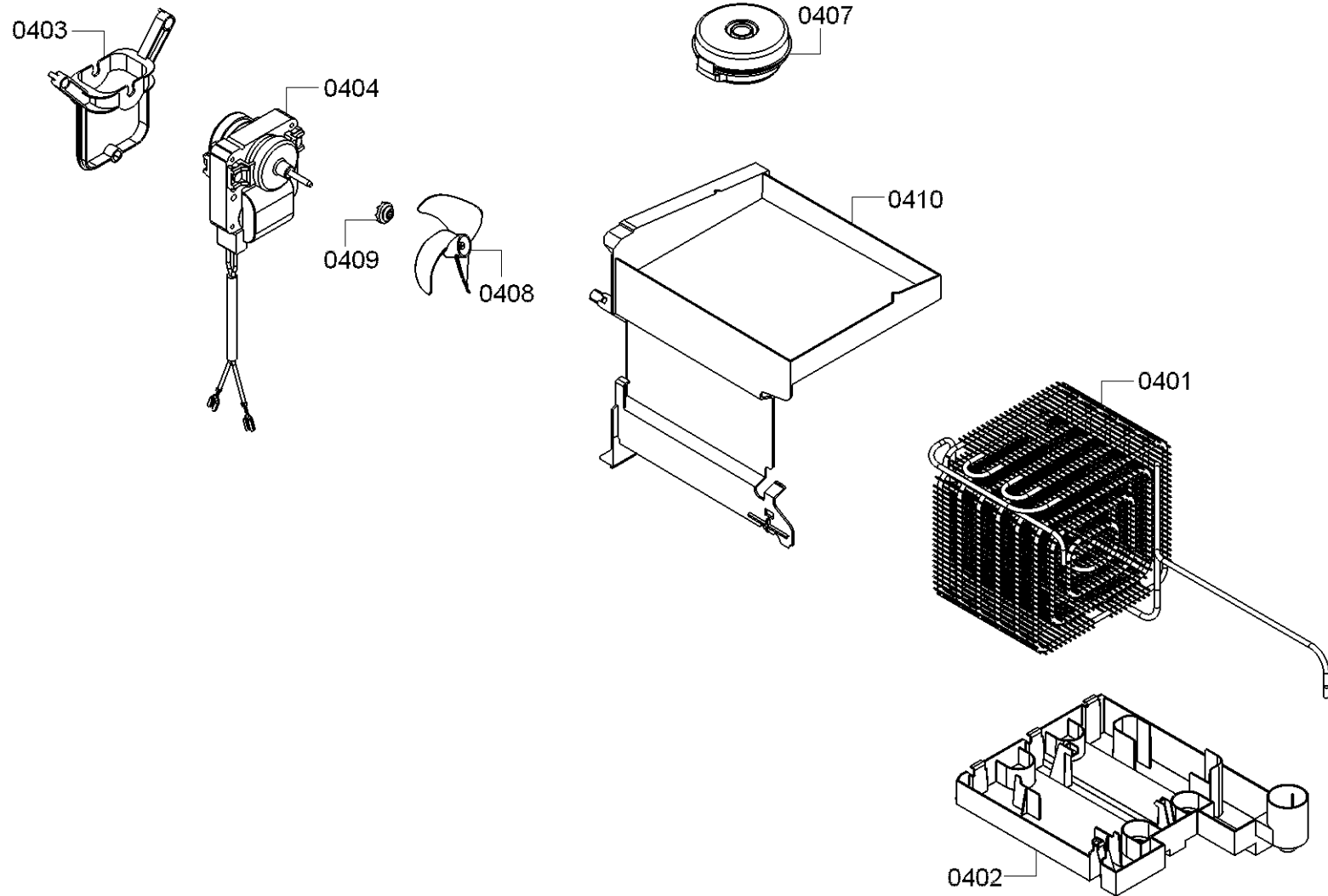


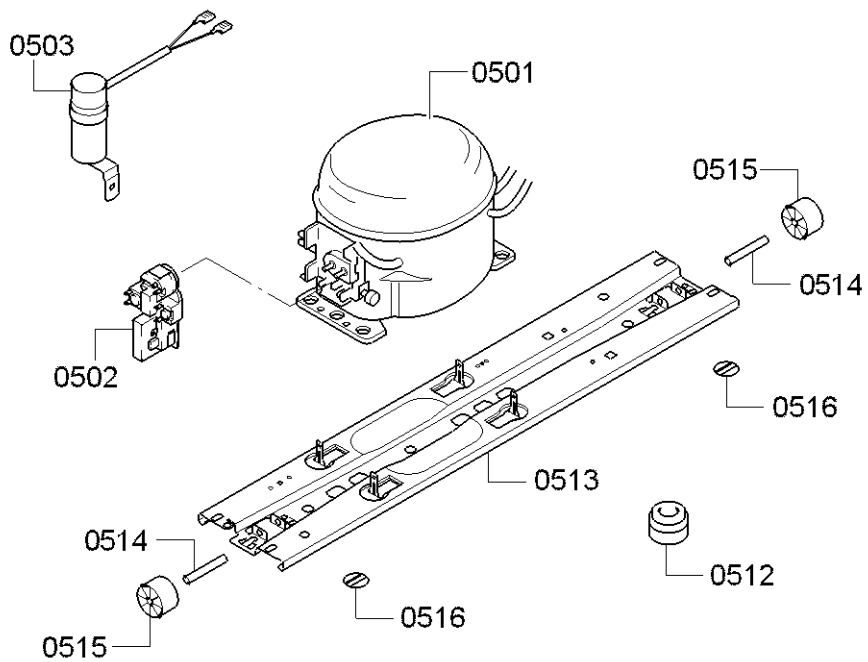
0199



0195







TECHNISCHE DATEN/TECHNICAL DATA/TEKNIK BİLGİLER			
Verdichter/Compressor/Kompresör Typ/Type/Tip Leistung/Power/Güç Anlaufstrom/Starting current/Giris akimi Widerstand/Resistance/Rezistans Hi/ Hi/aux.	W A Ω	JIAXIPERA NB1114Y	
Temp.Reyler/Thermostat/Termostat Typ/Type/Tip Reglerstellung/Position/Termostat pozisyonu Schaltwerte/Acma kapama degerleri Valeurs de commutation/Termostat degeri (..abtaven' od)	..ein/acma °C ..aus'/kapama ..alarm'		
Füllmenge/Fill. quantity/ Dolum miktarı	R600 g	58	
Anschlusswert/Comm. load/Giris gucu	W		
Heizung/Heater/Rezistans Widerstand/Resistance/Direnc Leistung/Power/Güç	Ω W		
Ventilador/Blower/Vantilatör Widerstand/Resistance/Rezistans	Ω	-	
Magnetventil/Magnetic valve/Manyetik valf Widerstand/Resistance/Rezistans Spannung/Voltage/Gerilim	Ω V	-	
Temp.Reyler/Thermostat/Termostat		-	

* Siehe Typenschild /See identification plate /Voir plaque de caractéristiques /Ver plaqueta de características